



## חיפוש אחר מידע ומשאבים נוספים

עייין במסמכי הבטיחות והתקינה המצורפים למחשב שברשותך ובאתר התאימות לתקינה בכתובת [www.dell.com/regulatory\\_compliance](http://www.dell.com/regulatory_compliance) לקבלת מידע נוסף:

- נהלי בטיחות מיטביים
- אחריות
- תנאים והתניות
- אישור תקינה
- ארגונומיה
- הסכם רשיון למשתמש קצה

המידע במסמך זה עשוי להשתנות ללא הודעה מוקדמת.

© Dell Inc. 2010 כל הזכויות שמורות. הודפס בסין. הודפס על נייר ממוחזר.

חל איסור על העתקה של חומרים אלו, בכל דרך שהיא, ללא קבלת רשות בכתב מאת Dell Inc.

הסימנים מסחריים בשימוש בטקסט זה: Dell™, הלוגו של DELL וכן Vostro™ הם סימנים מסחריים רשומים של Dell Inc., Intel®, Pentium®, Xeon®, Core™ וכן Celeron® הם סימנים מסחריים רשומים של Intel Corporation בארה"ב ובארצות אחרות.

סימני מסחר ושמות מסחר אחרים המוזכרים במסמך זה מתייחסים לישויות הטוענות לבעלות על אותם סימנים ושמות או למוצרים שלהן. Dell Inc. מוותרת על כל עניין קנייני בסימנים מסחריים ושמות מסחריים פרט לאלה שבבעלותה.

### מתאם זרם חילופין (המשך)

|                |                        |
|----------------|------------------------|
| טווח טמפרטורות |                        |
| הפעלה          | 0 עד 40 מעלות צלזיוס   |
| אחסון          | 40- עד 70 מעלות צלזיוס |

### פיזי

|      |                        |
|------|------------------------|
| גובה | 16.50 מ"מ עד 19.70 מ"מ |
| רוחב | 330 מ"מ                |
| עומק | 230 מ"מ                |
| משקל | <1.6 ק"ג               |

### סביבתי

|                      |                                             |
|----------------------|---------------------------------------------|
| טווח טמפרטורות       |                                             |
| הפעלה                | 0 עד 35 מעלות צלזיוס                        |
| אחסון                | 40- עד 65 מעלות צלזיוס                      |
| לחות יחסית (מקסימום) |                                             |
| הפעלה                | 10% עד 90% (ללא עיבוי)                      |
| אחסון                | 5% עד 95% (ללא עיבוי)                       |
| גובה (מקסימום)       |                                             |
| הפעלה                | 15.2- עד 3048 מטר (50- רגל עד 10,000 רגל)   |
| אחסון                | 15.2- עד 10,668 מטר (50- רגל עד 35,000 רגל) |

## מפרט



**הערה:** המבחר עשוי להשתנות מאזור לאזור. לקבלת מידע נוסף בנוגע לתצורת המחשב, לחץ על **Start** (התחל) ← **Help and Support** (עזרה ותמיכה) ולאחר מכן בחר באפשרות להציג מידע אודות המחשב שברשותך.

### מידע מערכת

|            |                                       |
|------------|---------------------------------------|
| סוג מעבד   | Intel® Core™ i3                       |
|            | Intel Core i5                         |
|            | Intel Celeron® בעל ליבה כפולה         |
| ערכת שבבים | Intel Mobile Express Series 5 Chipset |

### זיכרון

|                     |                                             |
|---------------------|---------------------------------------------|
| מחבר מודול זיכרון   | הרייז SODIMM אחד                            |
| קיבולת מודול זיכרון | 1 ג'יגה-בתים, 2 ג'יגה-בתים, או 4 ג'יגה-בתים |
| סוג זיכרון          | DDR3 SDRAM (800 MHz)                        |
| זיכרון מינימלי      | 1 ג'יגה בית (חבילת כניסה עם Ubuntu בלבד)    |
| זיכרון מרבי         | 4 ג'יגה בתים                                |

### וידאו

|             |                                                    |
|-------------|----------------------------------------------------|
| סוג וידאו   | כרטיס וידאו משולב בלוח המערכת                      |
| אפיק נתונים | וידאו משולב                                        |
| בקך וידאו   | Intel Graphics Media Accelerator HD (Intel GMA HD) |

### סוללה

|                |                                            |
|----------------|--------------------------------------------|
| סוג            | סוללת ליתיום יון "הכמה" של 6 תאים (30 WHr) |
| מידות          |                                            |
| עומק           | 155.20 מ"מ                                 |
| גובה           | 5.35 מ"מ                                   |
| רוחב           | 177.60 מ"מ                                 |
| משקל           | 265 +/- 6 גרם                              |
| מתח            | 11.1 וולט ז"י                              |
| טווח טמפרטורות |                                            |
| הפעלה          | 0 עד 35 מעלות צלזיוס                       |
| אחסון          | 40– עד 65 מעלות צלזיוס                     |
| סוללת מטבע     | ליתיום CR2032 של 3 וולט                    |

### מתאם זרם חילופין

|                |                              |
|----------------|------------------------------|
| מתח כניסה      | 100 וולט עד 240 וולט ז"י     |
| זרם כנס (מרבי) | 1.5 אמפר/ 1.6 אמפר/ 1.7 אמפר |
| תדר כניסה      | 50 הרץ עד 60 הרץ             |
| הספק יציאה     | 65 וואט                      |
| זרם יציאה      | 3.34 אמפר (רציף)             |
| מתח יוצא נקוב  | 19.5 +/- 1.0 וולט ז"י        |

## התקנה מהירה

**אזהרה:** לפני שתתחיל לבצע הליך כלשהו בסעיף זה, קרא את מידע הבטיחות המצורף למחשב שברשותך. מידע נוסף על שיטות העבודה המומלצות בנושא ניתן למצוא בכתובת [www.dell.com/regulatory\\_compliance](http://www.dell.com/regulatory_compliance)

**אזהרה:** מתאם זרם החילופין פועל עם שקעי חשמל שונים ברחבי העולם. עם זאת, במדינות שונות ישנם מחברי חשמל ומעבירי חשמל שונים. שימוש בכבל לא תואם או חיבור לא נכון של הכבל למעביר או לשקע חשמל עלולים לגרום לשריפה או נזק לצידוד.

**התראה:** בעת ניתוק כבל מתאם זרם החילופין מהמחשב, אחוז במחבר ולא בכבל עצמו, ומשוך בחוזקה אך בעדינות כדי למנוע פגיעה בכבל. בעת ליפוף כבל מתאם זרם החילופין, הקפד להמשיך את זווית המחבר במתאם זרם החילופין כדי למנוע פגיעה בכבל.

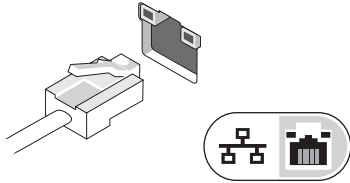
**הערה:** התקנים מסוימים עשויים שלא להיות כלולים, אם לא הזמנת אותם.

1

חבר את מתאם זרם החילופין למחבר של מתאם זרם החילופין במחשב הנייד ולשקע החשמל.

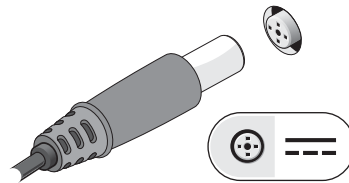
2

חבר את כבל הרשת (אופציונלי).



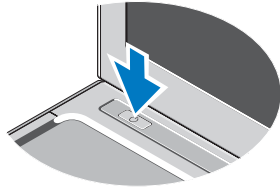
3

חבר התקני USB, כגון עכבר או מקלדת (אופציונלי).



4

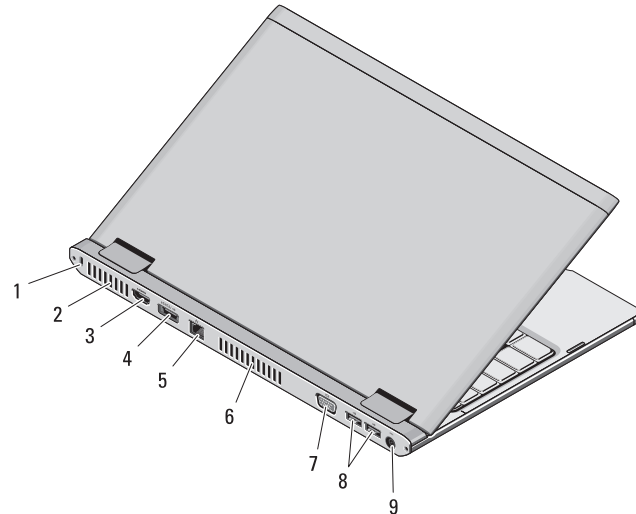
פתח את צג המחשב ולהיך על לחצן ההפעלה כדי להפעיל את המחשב.



**הערה:** מומלץ להפעיל ולכבות את המחשב פעם אחת לפחות, לפני התקנת כרטיסים או חיבור המחשב להתקן עגינה או להתקן חיצוני אחר, כגון מדפסת.

## מבט מאחור


- 1 חריץ כבל אבטחה
- 2 פתחי אוורור
- 3 מחבר HDMI
- 4 מחבר eSATA/USB
- 5 מחבר רשת
- 6 פתחי אוורור
- 7 מחבר מסך (VGA)
- 8 מחברי USB 2.0 (2)
- 9 מחבר מתאם זרם חילופין



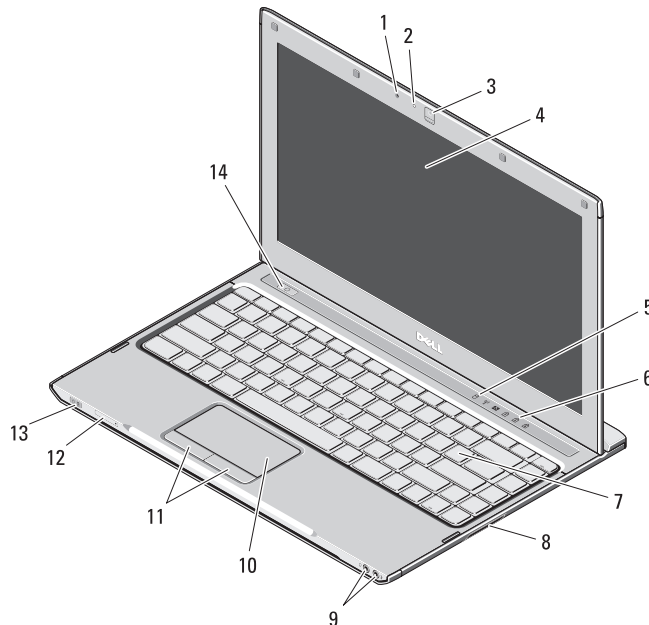
**אזהרה:** אין לחסום את פתחי האוורור, להכניס לתוכם חפצים או לאפשר לאבק להצטבר בהם. כאשר מחשב Dell פועל, אין לאחסנו בסביבה ללא זרימת אוויר נאותה, כגון מזוודה סגורה. הגבלת זרימת האוויר עשויה לגרום נזק למחשב או לגרום לשריפה. המחשב מפעיל את המאוורר כשהוא מתחמם. רעש המאוורר הוא תקין ואינו מצביע על בעיה במאוורר או במחשב.



## אודות אזהרות

אזהרה: "אזהרה" מציינת אפשרות של נזק לרכוש, פגיעה גופנית או מוות. 

- 1 מיקרופון
- 2 נורית מצב מצלמה
- 3 מצלמה
- 4 צג
- 5 נוריות מצב התקנים
- 6 נוריות מצב מקלדת
- 7 מקלדת
- 8 קורא כרטיסי זיכרון (SD) Secure Digital
- 9 מחברי שמע (2)
- 10 משטח מגע
- 11 לחצני משטח מגע (2)
- 12 חריץ כרטיס SIM (אופציונלי)
- 13 מחווני מצב מתח/סוללה
- 14 לחצן הפעלה



04H9P8A00

